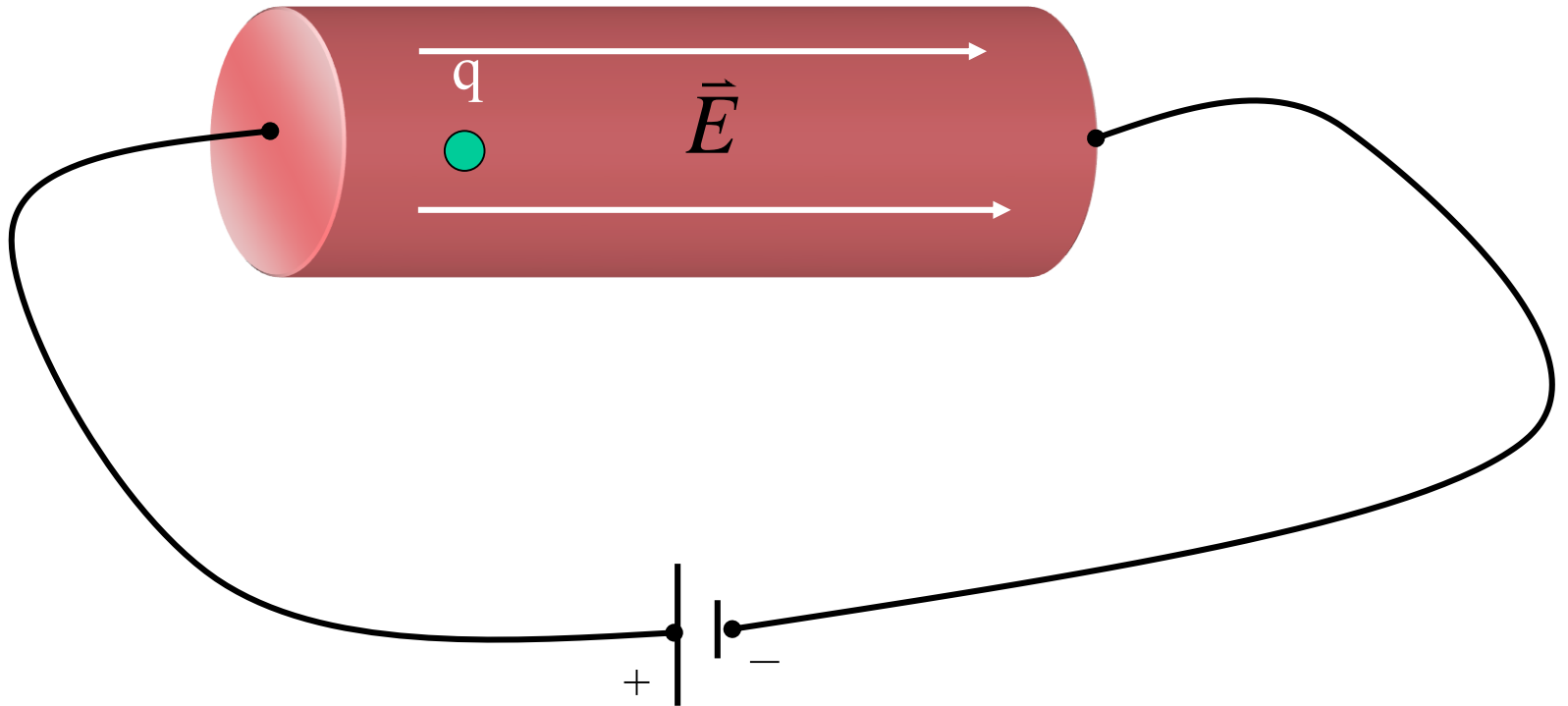
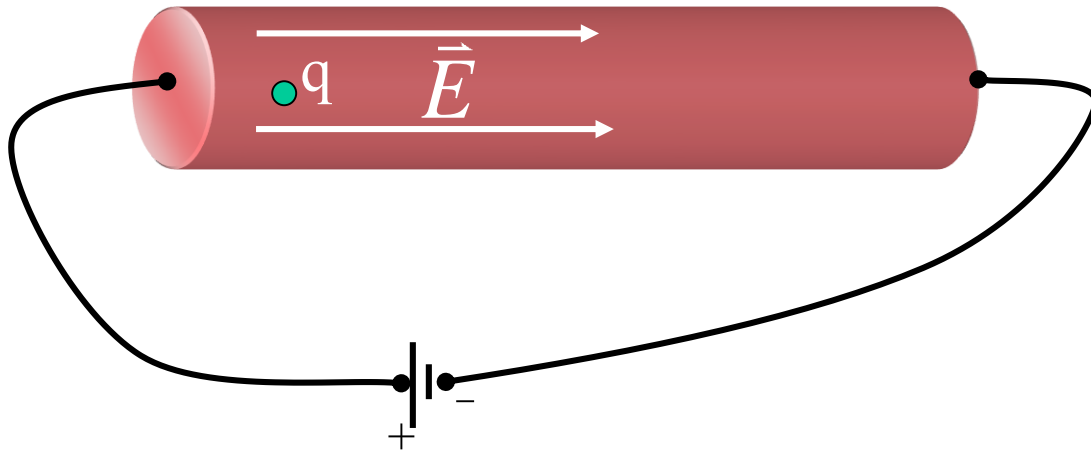


# บทที่ 3 กระแสไฟฟ้าและวงจรไฟฟ้ากระแสตรง

ในตัวนำ ถ้าสนามไฟฟ้าเป็นศูนย์ ประจุไม่เคลื่อนที่  
เมื่อสนามไฟฟ้าไม่เป็นศูนย์  $\rightarrow$  ประจุเคลื่อนที่  
(มีแหล่งจ่ายไฟฟ้าภายนอก)





กระแสไฟฟ้า (I) คือ ประจุที่ผ่าน พื้นที่หน้าตัดต่อเวลา [C/sec] หรือ [Ampere]

$$I = \frac{dQ}{dt}$$

ความหนาแน่นของประจุ  
ต่อหน่วยปริมาตร [#/ $m^3$ ]

ความเร็วลอยเลื่อน

พื้นที่หน้าตัด

$$I = \frac{\Delta Q}{\Delta t} = nqv_d A$$

ขนาดของประจุในตัวนำ (มักจะเป็น  $e$ )

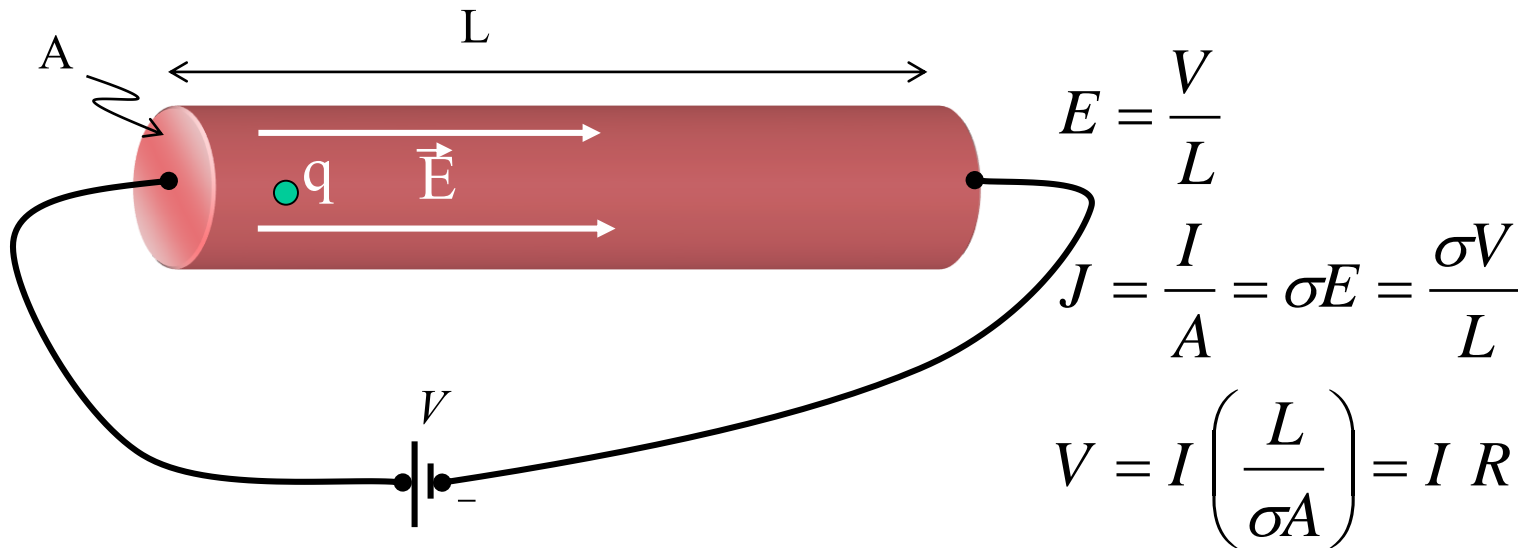
# ความหนาแน่นกระแส(J)

$$J = \frac{I}{A} = nqv_d$$

ตัวอย่าง ทองแดง  $n = 8 \times 10^{23} \text{ cm}^{-3}$   
 $v_d = 0.03 \text{ cm/s}$

$$\vec{J} = \sigma \vec{E}$$

$\sigma$  คือ สภาพนำไฟฟ้า (conductivity)



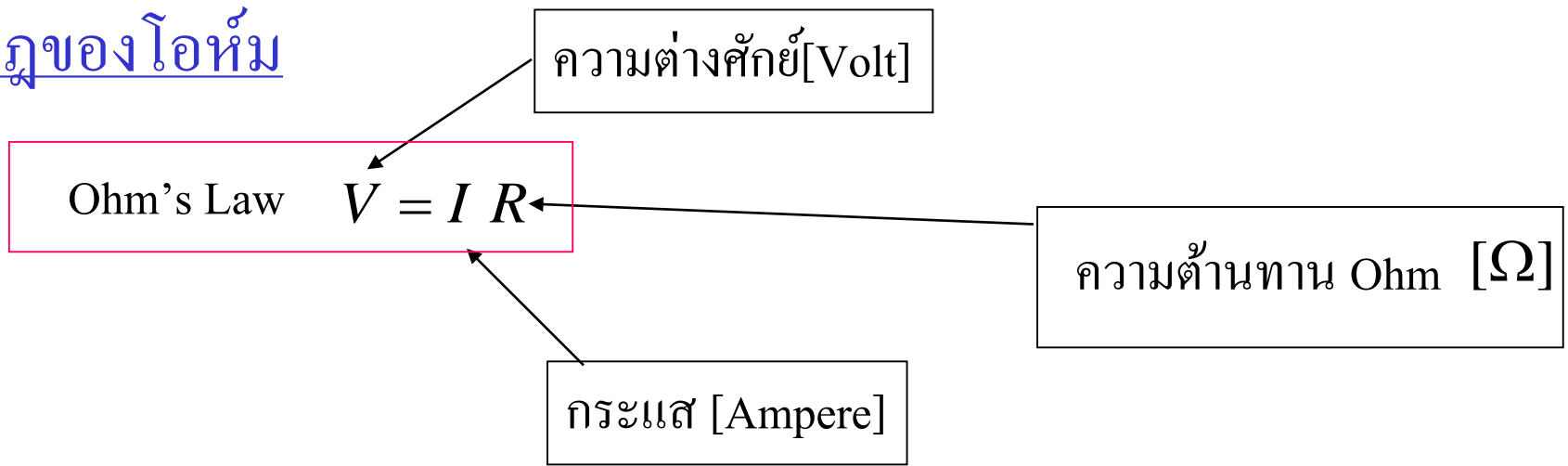
$$R = \frac{L}{\sigma A} = \rho \frac{L}{A}$$

$$\rho = \frac{1}{\sigma} \quad [\Omega m]$$

$\rho$  คือ สภาพต้านทาน

R คือ ความต้านทาน

# กฎของโอห์ม

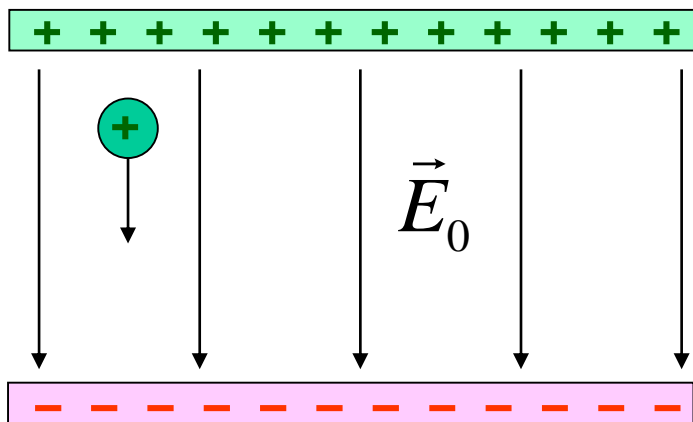
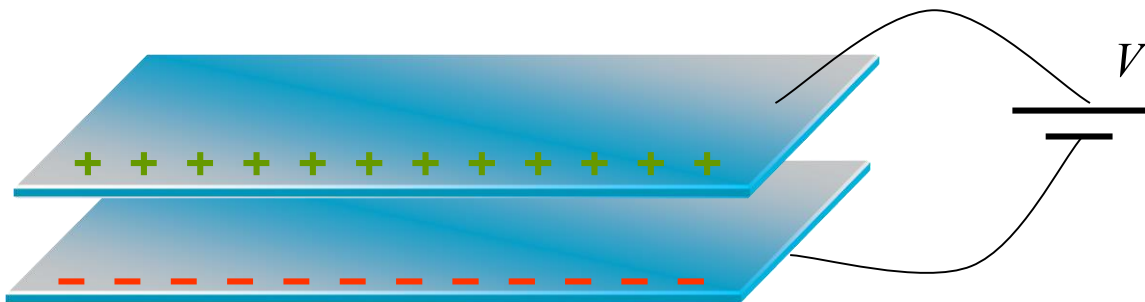


$$R = \frac{L}{\sigma A} = \rho \frac{L}{A}$$

$$\rho = \frac{1}{\sigma} \quad [\Omega m]$$

สภาพต้านทาน  $\rho$  แปรผันตามอุณหภูมิ

# กำลังงานไฟฟ้า



พลังงาน  $U = qV$

กำลัง  $P = \frac{dU}{dt} = V \frac{dq}{dt} = VI \quad [Watt]$

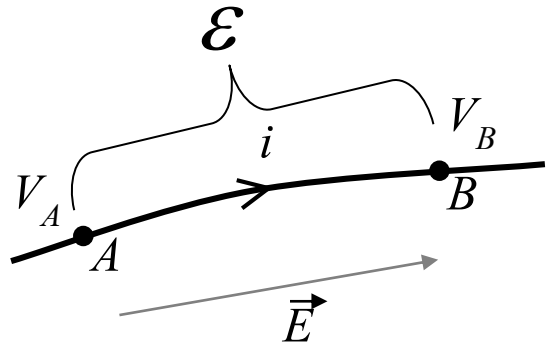
$$P = VI = I^2R = \frac{V^2}{R}$$

กำลังไฟฟ้า

วงจรกระแสตรง

$$V = I R$$

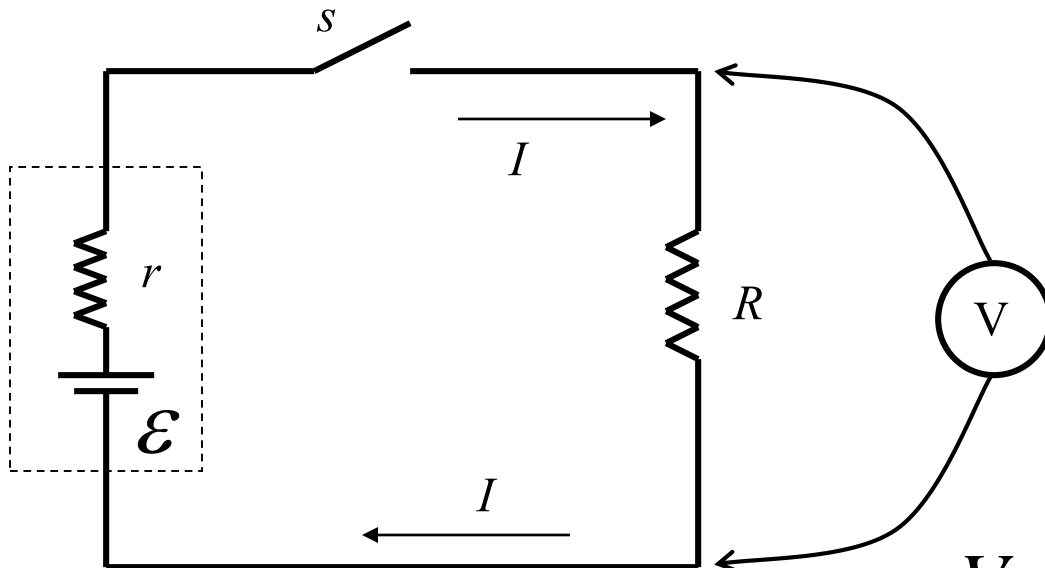
$$P = VI = I^2 R = \frac{V^2}{R}$$



ถ้า  $V_A > V_B$  มีกระแสไหลจาก A ไป B

แรงเคลื่อนไฟฟ้า

$$\mathcal{E} = \int_A^B \vec{E} \cdot d\vec{l} = V_{BA}$$

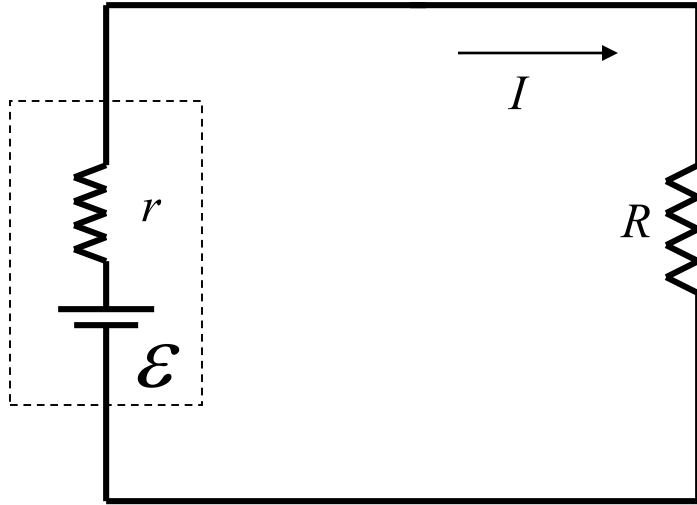


$$\mathcal{E} = I(R + r)$$

$$\mathcal{E} - Ir = IR$$

$$V = IR$$

ตัวอย่าง จะต้องต่อ Load,  $R$  ที่มีค่าความต้านทานเท่าใด จึงสามารถจ่ายกำลังได้มากที่สุด



$$\mathcal{E} = I(R + r)$$

$$I = \frac{\mathcal{E}}{(R + r)}$$

$$P = I^2 R = \frac{\mathcal{E}^2 R}{(R + r)^2}$$

$$\frac{dP}{dR} = \mathcal{E}^2 \left[ \frac{1}{(R + r)^2} - \frac{2R}{(R + r)^3} \right] = 0$$

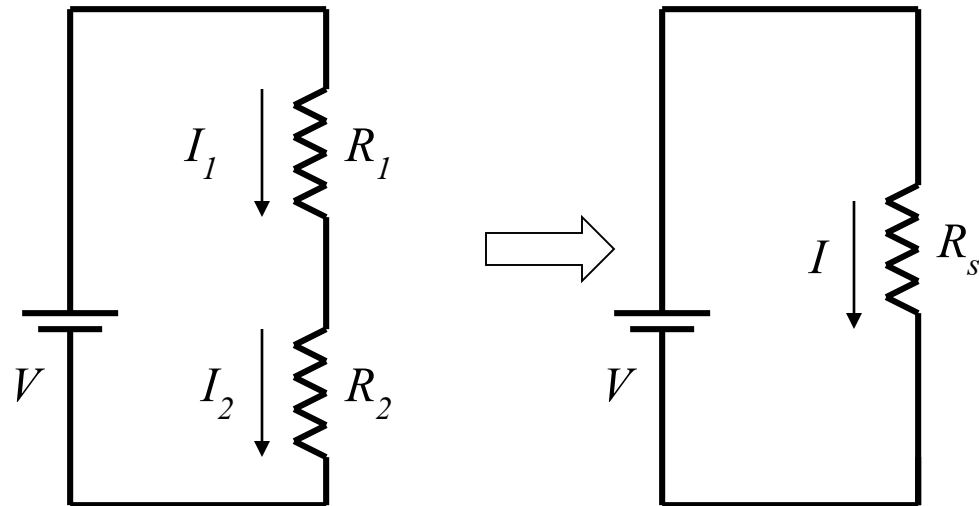
$$2R = R + r \Rightarrow R = r$$

จะต้องใช้ Load เท่ากับตัวต้านทานภายในจึงจะสามารถจ่ายกำลังได้มากที่สุด

$$P = VI = I^2 R = \frac{V^2}{R}$$

## การต่อตัวต้านทาน

แบบอนุกรม (Serial)



$$I_1 = I_2 = I$$

$$V = IR_1 + IR_2 = I(R_1 + R_2)$$

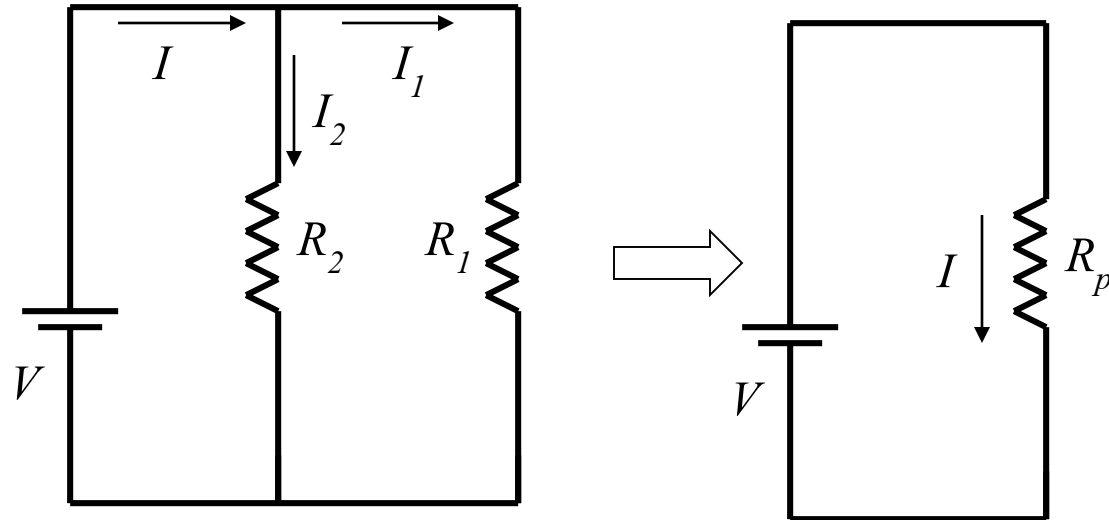
$$V = IR_s \Rightarrow R_s = R_1 + R_2$$

$$R_s = R_1 + R_2 + R_3 + \dots$$



## การต่อตัวต้านทาน

แบบขนาน (Parallel)



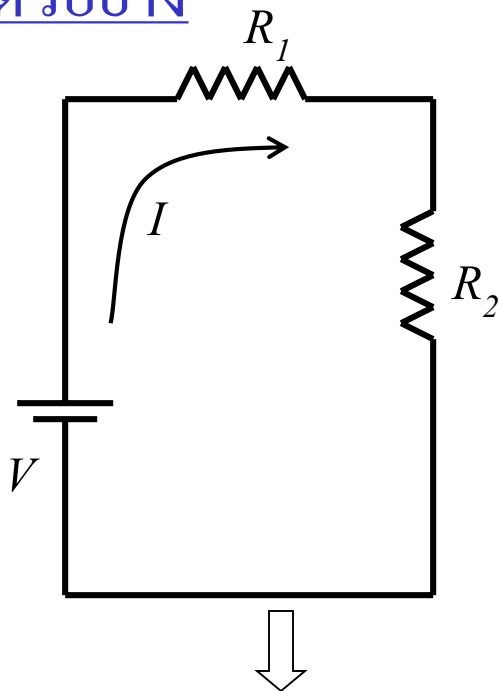
$$I = I_1 + I_2$$

$$\frac{V}{R_p} = \frac{V}{R_1} + \frac{V}{R_2}$$

$$\frac{1}{R_p} = \frac{1}{R_1} + \frac{1}{R_2}$$

$$\frac{1}{R_p} = \frac{1}{R_1} + \frac{1}{R_2} + \frac{1}{R_3} + \dots$$

## ตัวอย่าง

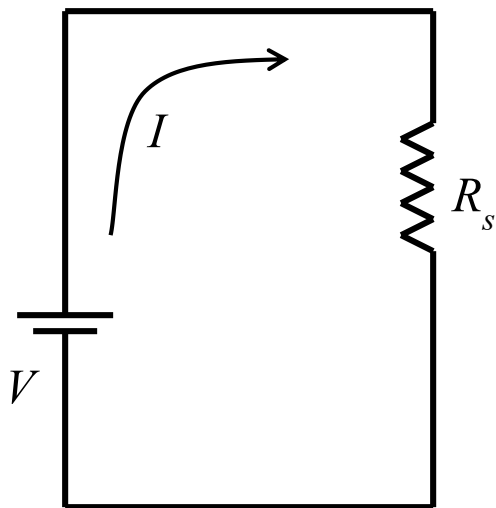


$$\varepsilon = 12 \text{ V}$$

$$R_1 = 3 \text{ } \Omega$$

$$R_2 = 1 \text{ } \Omega$$

$$I = ?$$



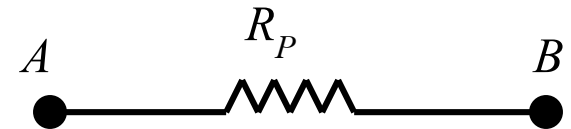
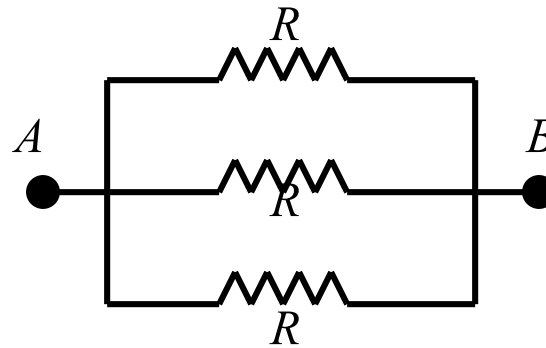
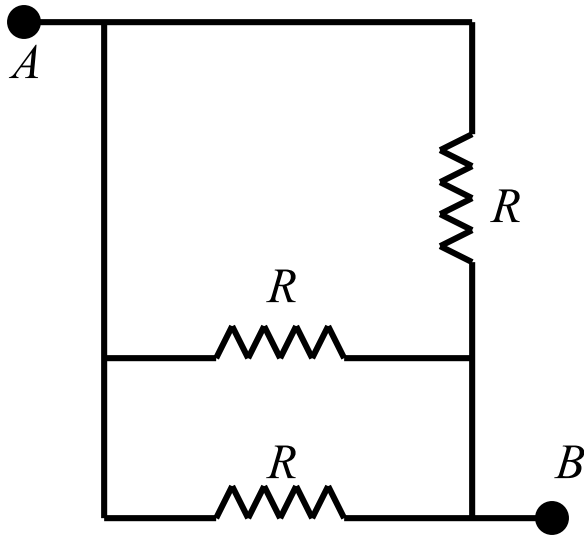
$$R_s = 3\Omega + 1\Omega = 4\Omega$$

$$\varepsilon = IR_s$$

$$I = \frac{\varepsilon}{R_s} = \frac{12V}{4\Omega} = 3 \text{ A}$$

## ตัวอย่าง

R แต่ละตัวมีค่า 6 โอห์ม R รวมระหว่าง A, B มีค่าเท่าใด

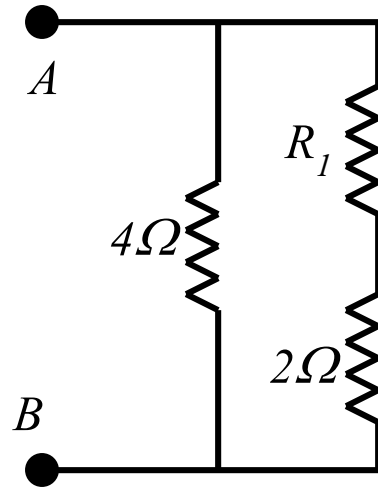
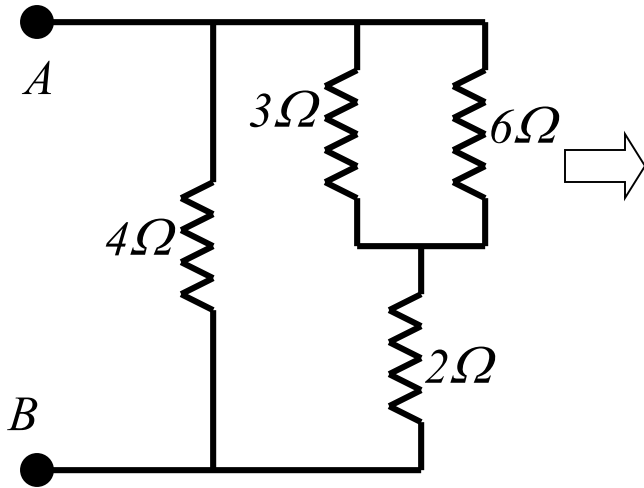


$$\frac{1}{R_p} = \frac{1}{R} + \frac{1}{R} + \frac{1}{R}$$

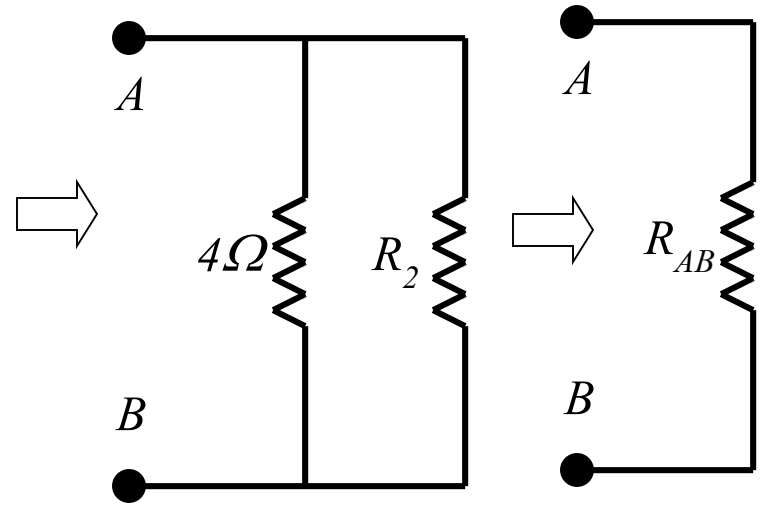
$$\frac{1}{R_p} = \frac{3}{R} = \frac{3}{6\Omega}$$

$$R_p = 2\Omega$$

# ตัวอย่าง



$$\frac{1}{R_1} = \frac{1}{3\Omega} + \frac{1}{6\Omega}$$
$$\frac{1}{R_1} = \frac{9}{18\Omega} = \frac{1}{2\Omega}$$
$$R_1 = 2\Omega$$

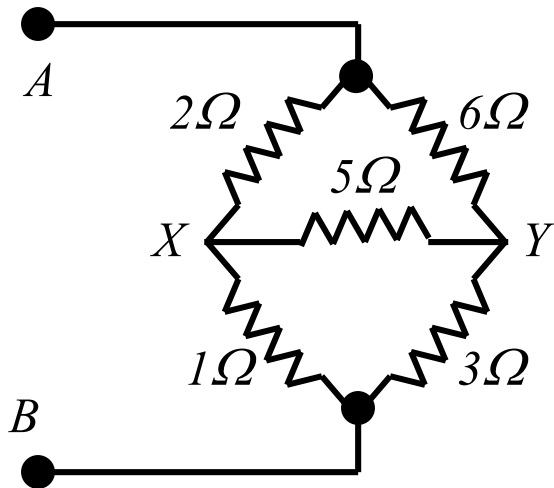


$$R_2 = R_1 + 2\Omega$$
$$R_2 = 4 \quad \Omega$$

$$\frac{1}{R_{AB}} = \frac{1}{4\Omega} + \frac{1}{4\Omega}$$
$$\frac{1}{R_{AB}} = \frac{1}{2\Omega}$$
$$R_{AB} = 2 \quad \Omega$$

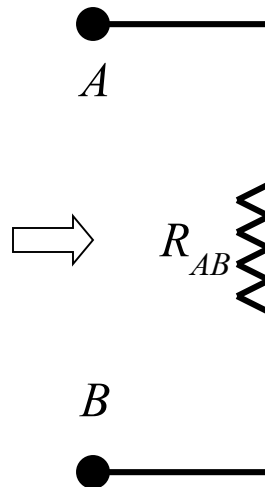
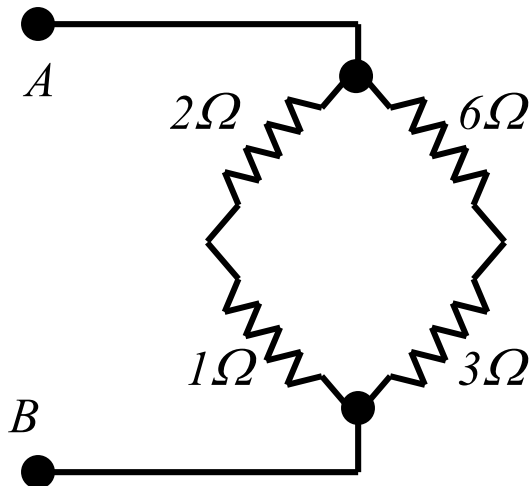
# ตัวอย่าง

จงหา  $R_{AB}$



เมื่อให้ความต่างศักย์ตกคร่อม AB พบว่า  
ศักย์ที่ X เท่ากับ ศักย์ที่ Y  $\left( \frac{2\Omega}{1\Omega} = \frac{6\Omega}{3\Omega} \right)$

ดังนั้นจึงไม่มีกระแสไหลผ่านตัวต้านทาน 5 Ω  
ในที่นี้จึงไม่ต้องนำมาคิดด้วย

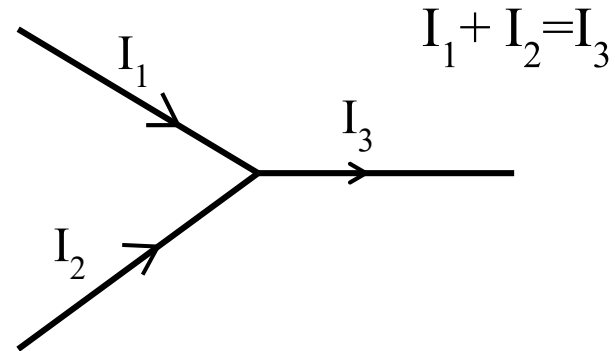
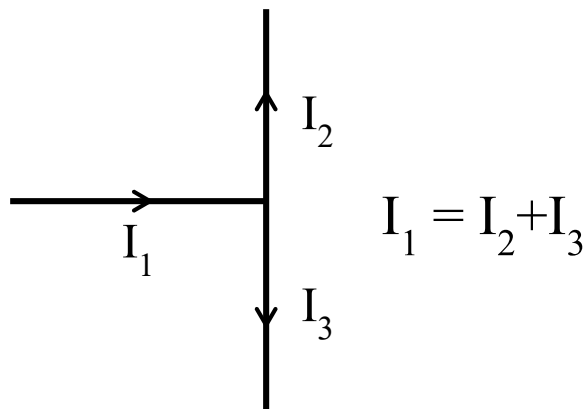


$$\frac{1}{R_{AB}} = \frac{1}{3\Omega} + \frac{1}{9\Omega} = \frac{12}{27\Omega}$$

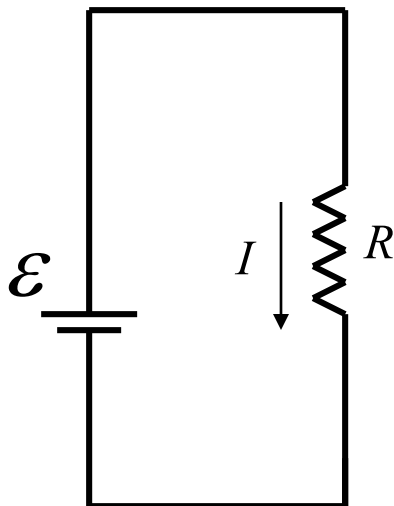
$$R_{AB} = \frac{27\Omega}{12} = 2.25 \Omega$$

# กฎของเคิร์ชฮอฟฟ์(Kirchhoff's law)

1. ที่จุดใดๆ กระแสไหลเข้า เท่ากับกระแสไหลออก



2. ผลรวมของความต่างศักย์รอบวงจรปิดเป็นศูนย์



$$\sum \varepsilon = \sum IR$$

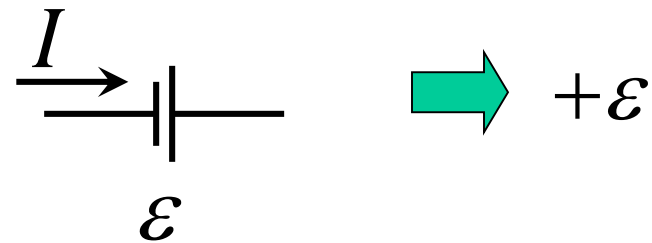
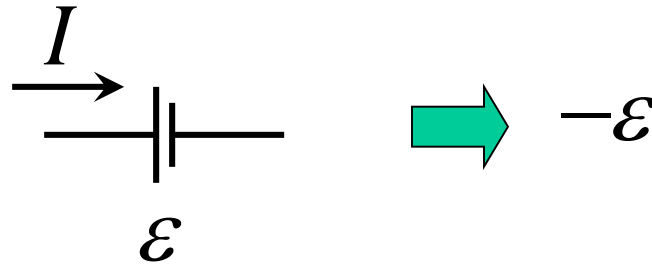
$$\sum (\varepsilon - IR) = 0$$

หรือ 
$$\sum (IR - \varepsilon) = 0$$

# การประยุกต์ใช้กฎเคิร์ชฮอฟฟ์

เมื่อกำหนดทิศทางการไหลของกระแสแล้วให้พิจารณาดังนี้  
(พิจารณาจากซ้ายไปขวา)

เมื่อเจอแหล่งกำเนิด

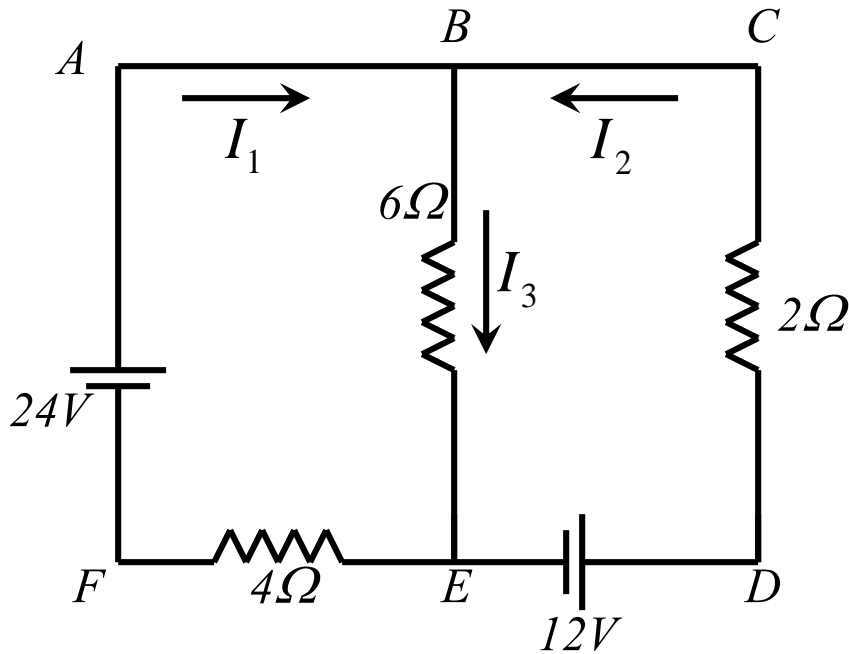


เมื่อเจอตัวต้านทาน



# ตัวอย่าง

จงหากระแสที่ไหลผ่านตัวต้านทานแต่ละตัว



$$I_1 + I_2 = I_3$$

Loop ABEFA

$$-6I_3 - 4I_1 + 24 = 0$$

$$-3I_3 - 2I_1 + 12 = 0$$

$$-3(I_1 + I_2) - 2I_1 + 12 = 0$$

$$-5I_1 - 3I_2 + 12 = 0$$

Loop BEDCB

$$-6I_3 + 12 - 2I_2 = 0$$

$$-3I_3 + 6 - I_2 = 0$$

$$-3(I_1 + I_2) + 6 - I_2 = 0$$

$$-3I_1 - 4I_2 + 6 = 0$$

แก้ 2 สมการ 2 ตัวแปร ได้

$$I_1 = \frac{30}{11} \text{ A}$$

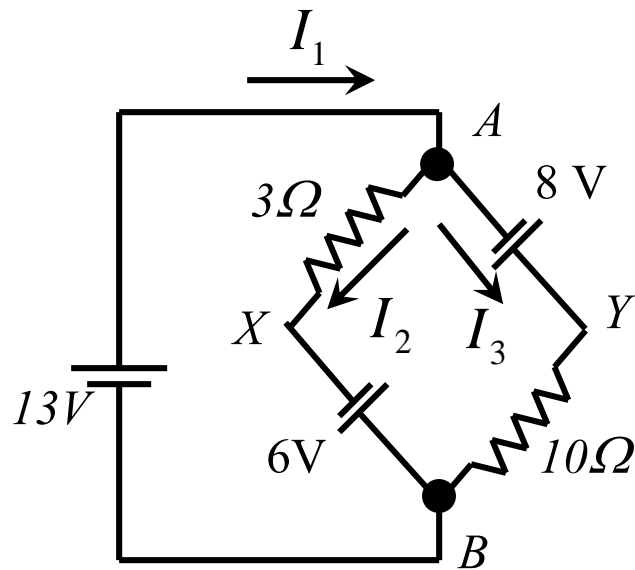
$$I_2 = -\frac{6}{11} \text{ A}$$

$$I_3 = I_1 + I_2 = \frac{24}{11} \text{ A}$$

เครื่องหมายลบหมายถึง  $I_2$  ไหลสวนกับที่สมมุติ



## ตัวอย่าง จงหากระแสที่ไหลผ่านตัวต้านทานแต่ละตัว



$$I_1 = I_2 + I_3$$

Loop AXBA

$$-3I_2 + 6 + 13 = 0$$

$$-3I_2 + 19 = 0$$

$$I_2 = \frac{19}{3} = 6.33$$

---

Loop AYBX

$$+8 - 10I_3 - 6 + 3I_2 = 0$$

$$+2 - 10I_3 + 3I_2 = 0$$

$$+2 - 10I_3 + 3\left(\frac{19}{3}\right) = 0$$

$$-10I_3 + 21 = 0$$

$$I_3 = 2.10$$

---

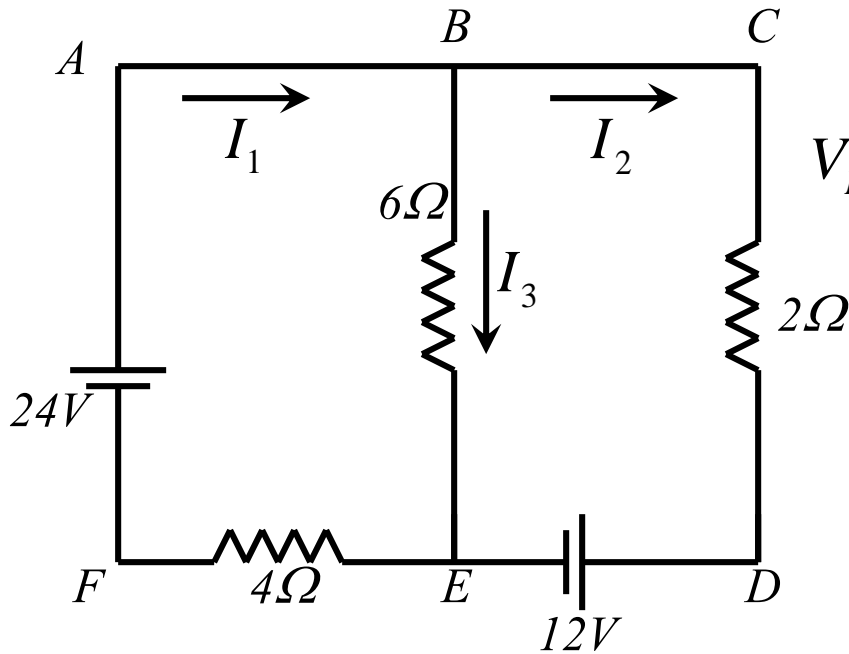
$$I_2 = 6.33 \text{ A}$$

$$I_3 = 2.10 \text{ A}$$

$$I_1 = I_2 + I_3 = 8.43 \text{ A}$$

# ตัวอย่าง

จงหาความศักย์ไฟฟ้าของจุด E เมื่อเทียบกับจุด B



เส้นทาง BE

$$V_E - V_B = -6I_3 = -6 \times \frac{24}{11} V = -13.1V$$

เส้นทาง BAFE

$$\begin{aligned} V_E - V_B &= -24 + 4I_1 \\ &= -24 + 4 \times \frac{30}{11} \\ &= -24 + 10.90 \\ &= -13.1V \end{aligned}$$

เส้นทาง BCDE

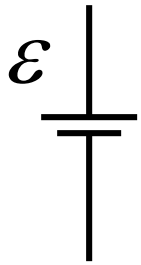
$$\begin{aligned} V_E - V_B &= -2I_2 - 12 \\ &= -2 \times \left( \frac{6}{11} \right) - 12 \\ &= -1.1 - 12 \\ &= -13.1V \end{aligned}$$

$$I_1 = \frac{30}{11} \text{ A}$$

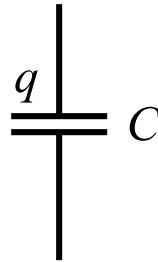
$$I_2 = \frac{6}{11} \text{ A}$$

$$I_3 = \frac{24}{11} \text{ A}$$

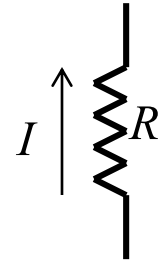
## วงจร RC (RC-circuit)



$$V = \varepsilon$$



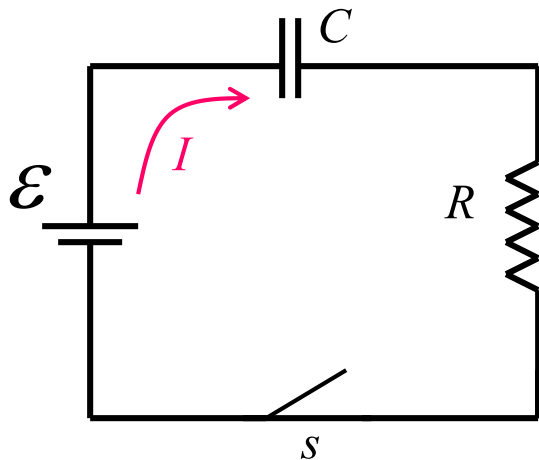
$$V = \frac{q}{C}$$



$$V = IR = R \frac{dq}{dt}$$

RC ออนุกรม

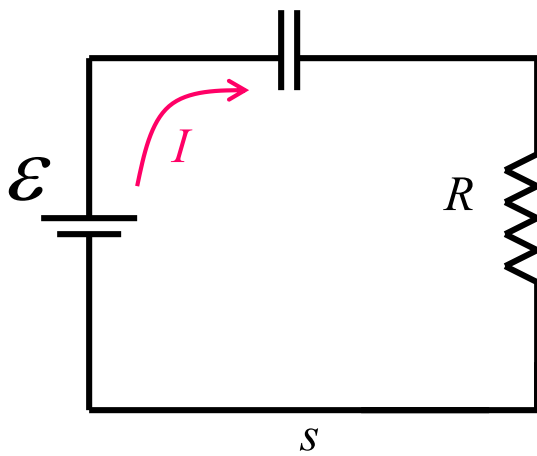
เมื่อสับสวิตช์  $s$  ปิดวงจร จะมีกระแส  $I$  ไหลในวงจร



$$\varepsilon = IR + \frac{q}{C}$$

$$R \frac{dq}{dt} = \varepsilon - \frac{q}{C} \Rightarrow \frac{dq}{dt} = \frac{\varepsilon}{R} - \frac{q}{RC} = \frac{C\varepsilon - q}{RC}$$

หาว่า  $I(t) = ?$  และ  $q(t) = ?$



$$\frac{dq}{dt} = \frac{\mathcal{E}}{R} - \frac{q}{RC} = \frac{C\mathcal{E} - q}{RC}$$

$$\frac{dq}{C\mathcal{E} - q} = \frac{dt}{RC}$$

$$\frac{dq}{q - C\mathcal{E}} = \frac{-dt}{RC}$$

$$\int_0^q \frac{dq}{q - C\mathcal{E}} = - \int_0^t \frac{dt}{RC}$$

$$\ln \left( \frac{q - C\mathcal{E}}{-C\mathcal{E}} \right) = \frac{-t}{RC}$$

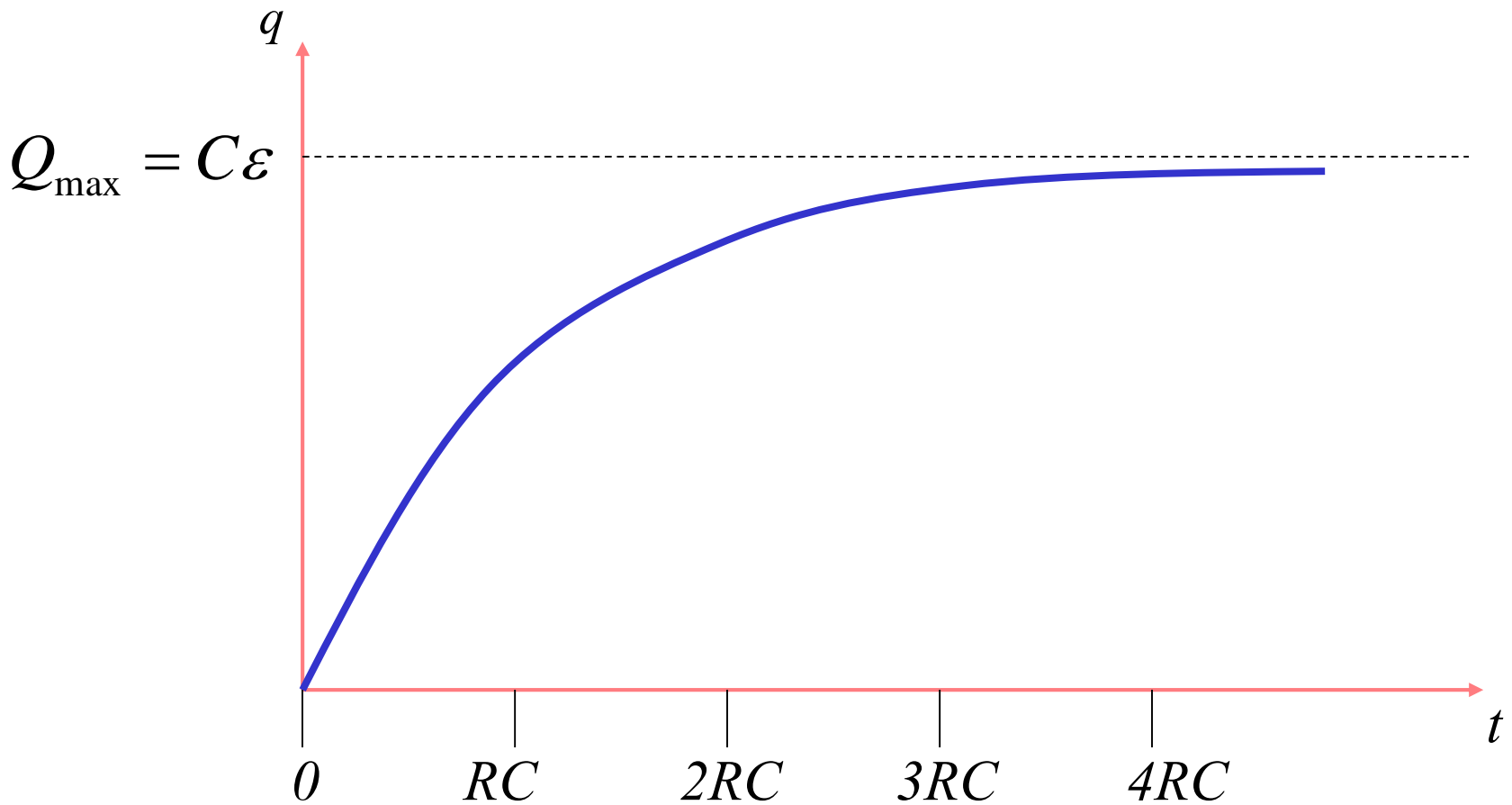
$$\ln \left( 1 - \frac{q}{C\mathcal{E}} \right) = \frac{-t}{RC}$$

$$1 - \frac{q}{C\mathcal{E}} = e^{\frac{-t}{RC}}$$

$$q(t) = C\mathcal{E} \left( 1 - e^{-\frac{t}{RC}} \right) = Q_{\max} \left( 1 - e^{-\frac{t}{RC}} \right)$$

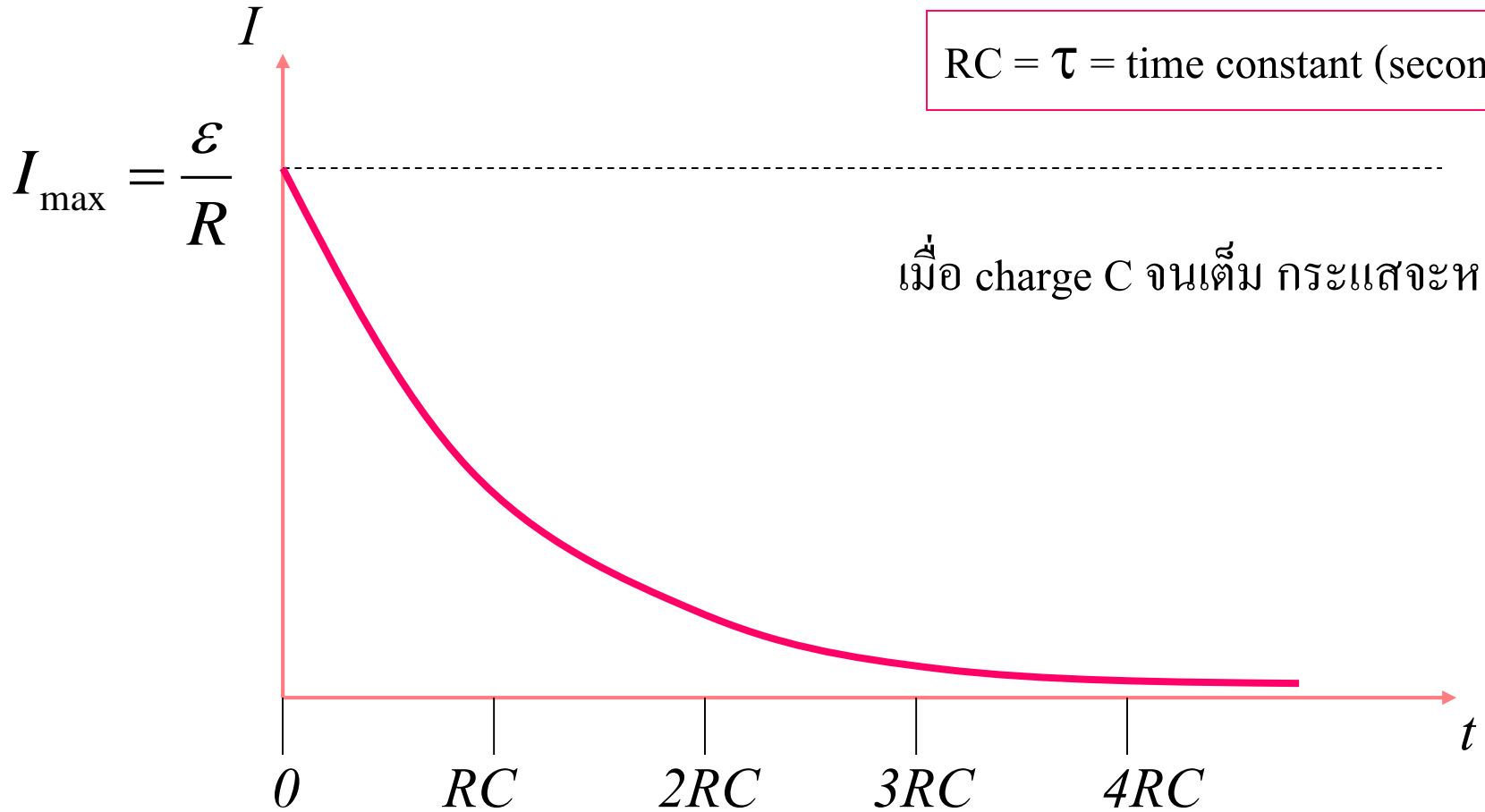
$Q_{\max} = C\mathcal{E}$  เมื่อ charge C จนเต็ม

$$q(t) = C\varepsilon(1 - e^{-\frac{t}{RC}}) = Q_{\max}(1 - e^{-\frac{t}{RC}})$$



$$I = \frac{dq}{dt} = \frac{Q_{\max}}{RC} e^{-\frac{t}{RC}} = \frac{\varepsilon}{R} e^{-\frac{t}{RC}} = I_{\max} e^{-\frac{t}{RC}}$$

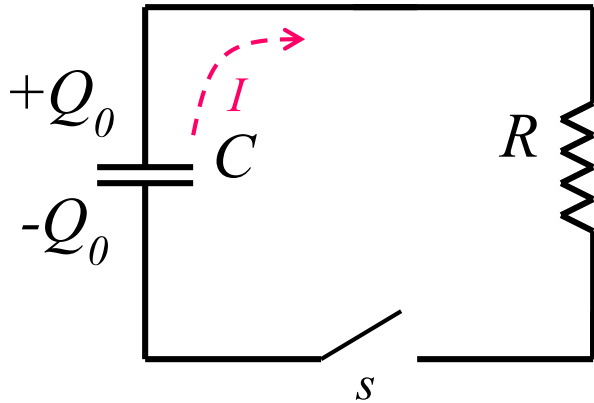
$RC = \tau = \text{time constant (second)}$



เมื่อ charge C จนเต็ม กระแสจะหยุดไหล

## วงจร RC คายประจุ

เริ่มต้น  $C$  ถูก charge จนมีประจุ  $Q_0$  หา  $q(t)$  และ  $I(t)$  หลังจากสับสวิตช์  $s$



$$IR = \frac{q}{C} \quad \text{and} \quad I = -\frac{dq}{dt} \quad (\text{คายประจุ})$$

$$-\frac{dq}{dt} R = \frac{q}{C}$$

$$\frac{dq}{q} = -\frac{dt}{RC}$$

$$\int_{Q_0}^q \frac{dq}{q} = -\int_0^t \frac{dt}{RC}$$

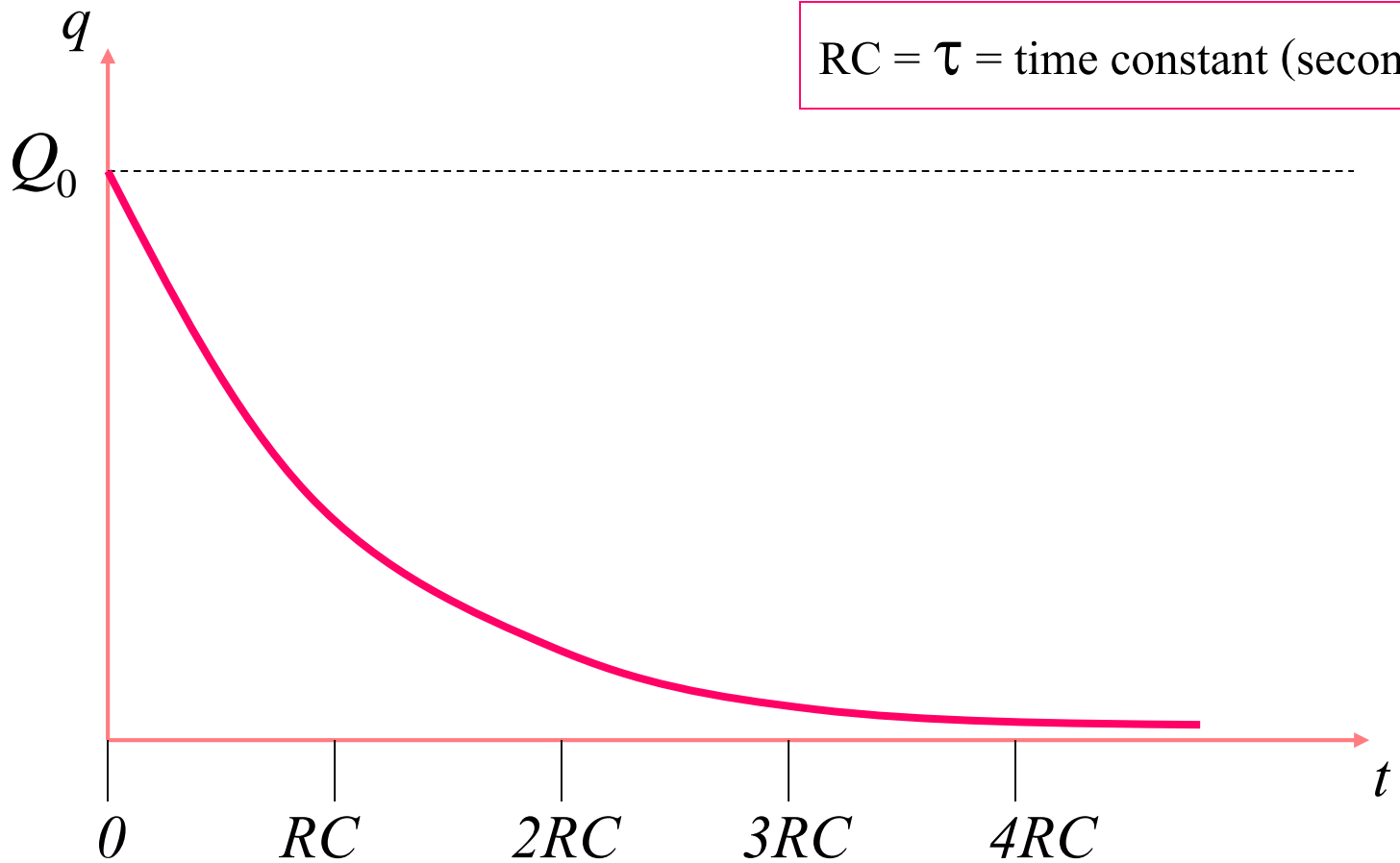
$$\ln\left(\frac{q}{Q_0}\right) = -\frac{t}{RC}$$

$$q = Q_0 e^{-\frac{t}{RC}}$$

$$I = -\frac{dq}{dt} = I_0 e^{-\frac{t}{RC}}$$

$$q = Q_0 e^{-\frac{t}{RC}}$$

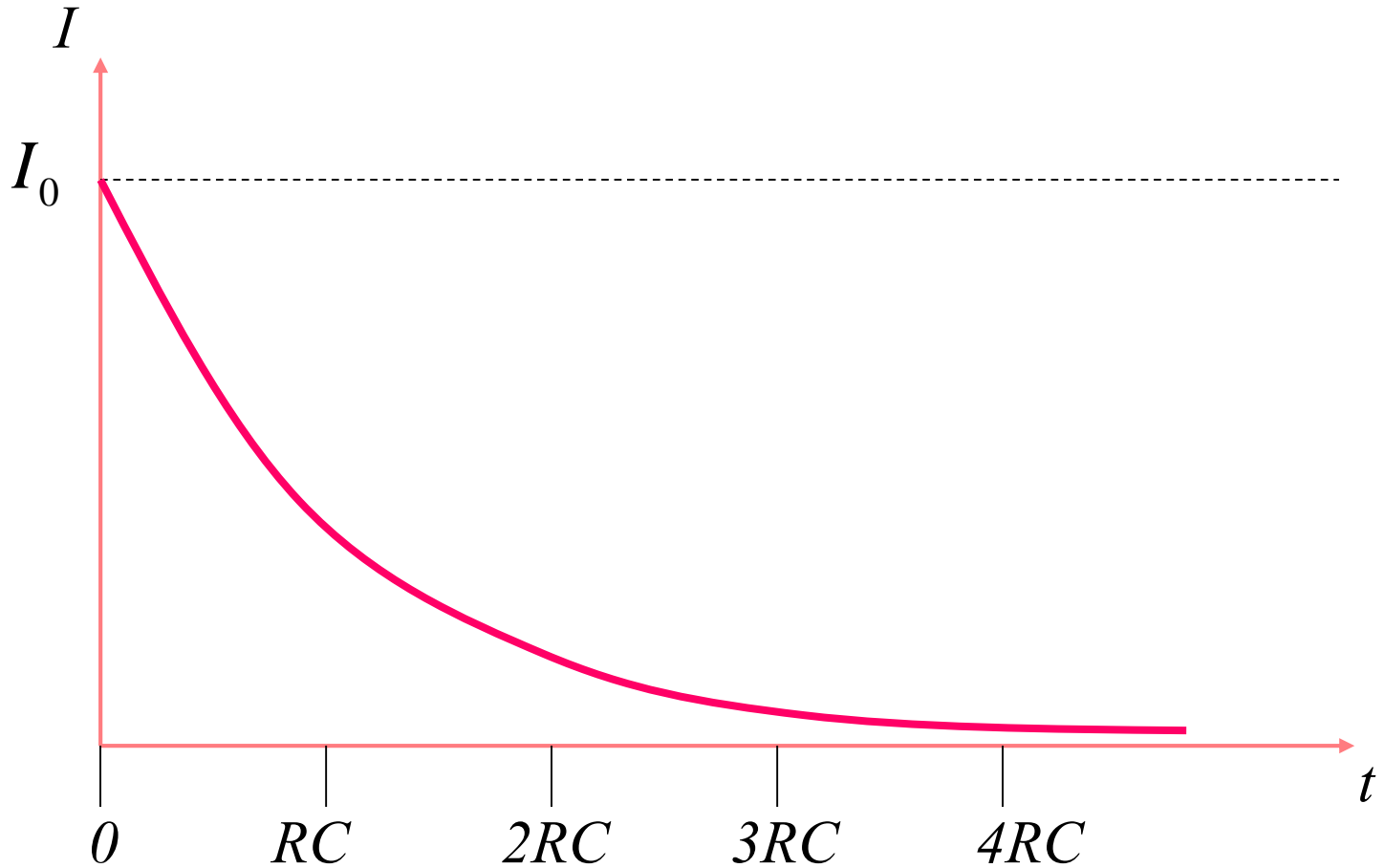
$RC = \tau = \text{time constant (second)}$





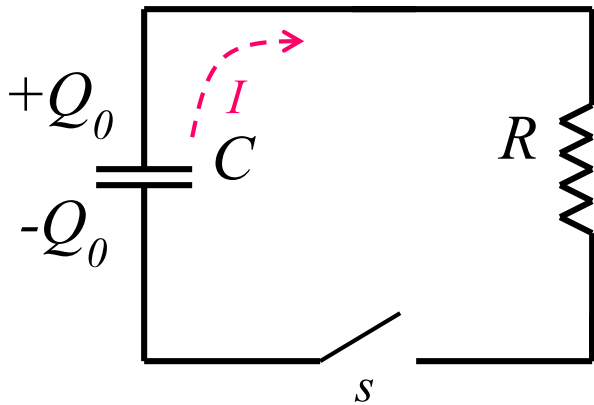
$$I = -\frac{dq}{dt} = I_0 e^{-\frac{t}{RC}}$$

$$I_0 = Q_0/RC$$



## ตัวอย่าง

วงจรแพลซของกล่องดำรูป มีค่าคงที่เวลา  $\tau = 2.2 \text{ s}$   
ถ้า  $R = 200 \text{ k}\Omega$  จงหาค่า  $C$



$$\tau = RC = 200 \times 10^3 \Omega C = 2.2 \text{ s}$$

$$C = \frac{2.2}{2 \times 10^5} = 1.1 \times 10^{-5} \text{ F} = 11 \mu\text{F}$$

ตัวอย่าง

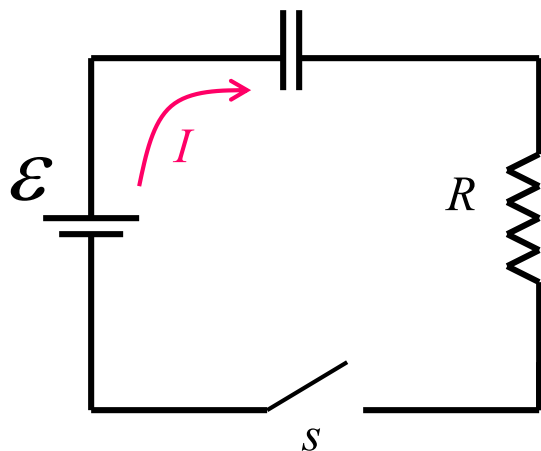
$$\varepsilon = 12 \text{ V}$$

$$C = 2 \text{ } \mu\text{F}$$

$$R = 10 \text{ M}\Omega$$

ถ้าเริ่มต้น  $q/C$  มีค่า **8V** (มีประจุบน C)

จะใช้เวลานานเท่าใดที่จะ charge ให้  $q/C = 10 \text{ V}$



$$q = CV \quad ; \quad V = \varepsilon(1 - e^{\frac{-t}{RC}})$$

$$8 = 12(1 - e^{\frac{-t_1}{RC}}) \quad ; \quad 10 = 12(1 - e^{\frac{-t_2}{RC}})$$

$$\tau = RC = (10 \times 10^6 \Omega)(2 \times 10^{-6} \text{ F}) = 20 \text{ s}$$

$$e^{\frac{-t_1}{\tau}} = 1 - \frac{8}{12} = \frac{1}{3}$$

$$-\frac{t_1}{\tau} = \ln\left(\frac{1}{3}\right)$$

$$t_1 = 1.1\tau = 22 \text{ sec} \quad ; \quad t_2 = 1.79\tau = 35.8$$

$$\Delta t = 13.8 = (t_2 - t_1)$$